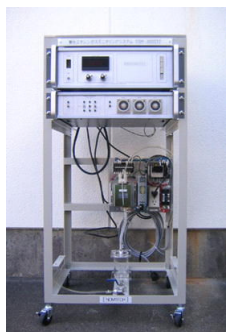


## 滅菌工程に準じた濃度計測「EOGモニタリングシステム(EOM-5000)」

安全で効率の良い滅菌作業

<滅菌工程に準じたEO濃度計測ができる/EOGモニタリングシステム(EOM-5000)>

### 「EOGモニタリングシステム(EOM-5000)」

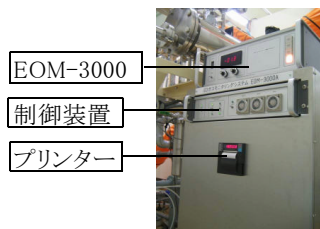


- 簡単な操作でEOガス滅菌器内のEO濃度やEO残留濃度の計測ができます。
- 滅菌工程に準じたEO濃度の計測(測定分析)ができます。
- 滅菌工程に準じたEO濃度が記録計の記録やプリンタで日付・時間・濃度の印字ができます。
- EO濃度の計測[連続自動(監視モード)と手動(計測指示モード)]が行えます。
- EO濃度を計測することで、安全で効率(ランニングコスト)の良い滅菌作業ができます。
- EOG滅菌の客観的な実測監視と評価/残留EO濃度計測と安全評価/記録管理ができます。
- EO濃度計測に特化したEOガス分析機器です。

<EO濃度がプリンタで印字できる「EOGモニタリングシステム(EOM-5000)」>



EOGモニタリングシステム[EOM-3000]



EOGモニタリングシステム[EOM-5000]

- ◇ 厚生労働省の酸化エチレン(EO)滅菌条件の記録義務への対応ができます。
- ◇ 米国向け医療器具など輸出認可に関する米国FDA(食品安全局)検査への対応ができます。
- ◇ ISOの残留EO濃度の測定や酸化エチレン(EO)滅菌条件の記録義務へ対応ができます。
- ◇ 滅菌受託事業者などの依頼主への報告明細への対応などができます。

- ◆ 病院、製薬、医療関連の業種にご使用下さい。
- ◆ 滅菌サービス業(滅菌の請負会社)等の業種にご使用下さい。
- ◆ 化粧品関連の業種にご使用下さい。 ◆ 食品関連の業種にご使用下さい。
- ◆ 化学関連の業種にご使用下さい。 ◆ 博物館、考古学、古文書等の業種にご使用下さい。
- ◆ 輸入物資/輸出物資/貯蔵穀物等の業種にご使用下さい。

スペースワークス

# EOGモニタリングシステム(EOM-5000)／製品仕様

<EO濃度の連続自動計測ができる「EOGモニタリングシステム(EOM-5000)」>



## 【 構造・機能 】

### ■ EOGモニタリングシステム(EOM-5000)の概要

- EOG滅菌器のチャンバーとEOガス濃度計(EOM-3000)をガス導入管で接続し、チャンバー内のEOガスをサンプリングしてEO濃度の連続自動計測(測定分析)ができ、表示できます。また、計測したEO濃度の外部への出力ができます。(記録計やプリンタへの出力)
- EO濃度の計測(自動監視と手動計測)が行えます。
- EOガス濃度計(EOM-3000)に制御機器や記録計/プリンタ、クーラーユニット、台車などを組合せたEOガス濃度計(EOM-5000)です。EOガス滅菌器の滅菌状況に準じたEO濃度計測ができます。
- 例えば1:測定開始の外部信号で間歇サンプリングユニット(制御装置)から操作信号や印字信号を送信して、EOガス濃度計(EOM-3000)がEOガス濃度を表示し、プリンタが記録紙に日付・時間・EO濃度を印字できます。なお、測定開始信号は滅菌工程に合せた多数の時間を設定します。
- 滅菌時の前半・中間・後半の時間設定(EOの濃度)やエアレーション後の時間設定(EO残留濃度)をして、滅菌工程状況に合せたEO濃度の計測(測定分析)ができます。EOガス滅菌毎にEO濃度やEO残留濃度がプリンタで日付・時間・濃度の印字ができます。
- 例えば2:上記4. 5. は、プリンタでEO濃度を印字ですが記録計の記録でも良い。
- このように、EO濃度の計測に特化したEOガス分析機器です。

【備考】 1. 上記の項目1. 2. は、EOガス濃度計(EOM-3000)の概要です。従って、EOガス濃度計(EOM-3000)は単体でEO濃度の連続自動計測(測定分析)ができます。

2. EOガス濃度計(EOM-5000)は、EOガス濃度計(EOM-3000)にクーラーユニット、制御機器(遠隔操作/間歇サンプリングユニット等)のオプション機器を組合せた製品です。

3. 上記の項目3. 4. 5. は、EOガス濃度計(EOM-5000)の概要です。

## 【 仕様 】

### 【1】EOGモニタリングシステム(EOM-3000)

名 称	標 準 仕 様		標準価格
◇EOGモニタリングシステム(EOM-3000)	0~30%EO/FS	出荷検査成績書付	
	標準付属品(一式)	温/湿度計搭載せず	

### 【2】オプション機器： 制御装置 (+) 記録計又はプリンタ (+) 架台(クーラーユニット付)

名 称	制御装置	記録計又はプリンタ	架台(クーラーユニット付)	合計価格
オプション機器	標準価格( )	標準価格( )	標準価格( )	

### 【3】EOGモニタリングシステム(EOM-5000)：【1】(EOM-3000) + 【2】オプション機器

名 称	【1】(EOM-3000)	【2】オプション機器	合計価格
◇EOGモニタリングシステム(EOM-)	標準価格( )	標準価格( )	

## 【仕様明細書】

### 【1】EOGモニタリングシステム(EOM-3000)

1. 測定対象：酸化エチレン(EO)、相対湿度、温度 但し、相対湿度および温度はオプション設定
2. 測定方式：EO光(NDiR)吸収ガス分析法・湿度/電気容量型(高分子薄膜)温度/白金測温抵抗体(Pt100Ω)
3. 測定範囲：EO 0～30%/FS・湿度 20～100%RH・温度 0～100℃
4. 再現性：EO ±2.0%/FS・湿度 ±3%RH(30～80%RH/25℃)・温度  $0.5 + 0.003 * (T_g - 25)^\circ\text{C}$
5. ドリフト ゼロ ±3.0%/FS/3Hr・スパン±3.0%/FS/3Hr
6. 応答時間 60秒以内：サンプル導入管長さ5mでの立ち上がり90%/FS表示に必要とする時間(サンプル流量は1000cc/min.とする)
7. 試料採取方法：チャンバ内圧力による圧送および内蔵ポンプによる。
8. 出力：0～10Vdc/0～30%EO・0～10Vdc/0～100%RHまたは0～100℃
9. 電源：φ1、AC100v、2A、50/60Hz
10. 寸法：W430\*H149\*D370(19インチ標準ラックに搭載可能)／重量：約7kg

【2】クーラーユニット、制御機器、遠隔操作、間歇サンプリングユニット等々をオプション設定で準備。

☆ メンテナンスでお困りの方、他社製品でも承ります。お気軽にご相談下さい。

■ 本件に関するお問い合わせ先

【製造・販売】スペースワークス (担当 和田)

〒621-0847

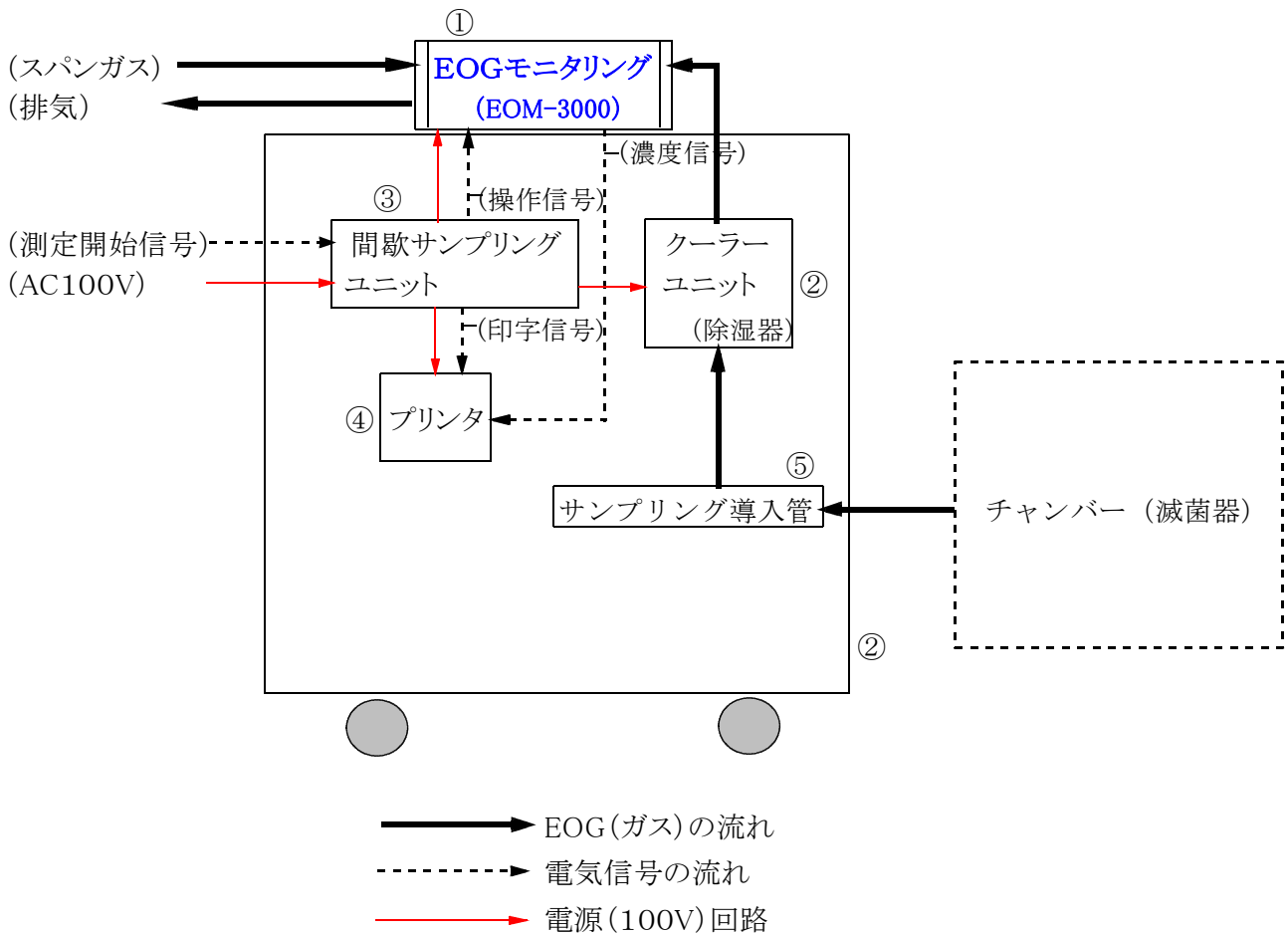
京都府亀岡市南つつじヶ丘桜台2丁目2番8号

Tel 0771-25-3430 Fax 0771-25-4932

E-Mail: wadakame@siren.ocn.ne.jp

# EOGモニタリングシステム(EOM-5000)の機器構成と制御(例1)

## < EOGモニタリングシステム(EOM-5000) の機器構成と制御 >



記号	【1】機器名(基準機器)	標準価格
①	EOGモニタリングシステム(EOM-3000)	
	EO濃度計(EOM-3000)	
記号	【2】機器名(オプション機器)	標準価格
②	台車[クーラーユニット(除湿器)付]	
③	間歇サンプリングユニット	
④	記録計又はプリンタ	
⑤	サンプリング導入管	

【備考】:EOGモニタリングシステム(EOM-3000/5000)は下記の内容です。

◆EOGモニタリングシステム(EOM-5000) = EOGモニタリングシステム(EOM-3000) (+) オプション機器

## 【参考資料】

### < NDIR方式（EOM-3000）とGC方式との性能等の比較（EOG分析機器の比較） >

項目	NDIR（EOM-3000）	優位性	GC（FID）
1. 連続分析	<ul style="list-style-type: none"> <li>■滅菌作業の全工程を連続測定することが可能。</li> <li>■サンプルを非破壊測定するので、測定後のサンプルを再び滅菌器に戻すことが可能であり、少容積の滅菌器への対応が可能である。（フィードバック可能）</li> </ul>	>	<ul style="list-style-type: none"> <li>■バッチ分析のため不可。</li> <li>■滅菌ガス投入から滅菌完了までの全工程の詳細を知るためには、数多くのバッチ分析を必要とする。（オートサンプラを用いても連続しての測定は不可）</li> </ul>
2. 運転ガス	<ul style="list-style-type: none"> <li>■スパンガス</li> </ul>	>	<ul style="list-style-type: none"> <li>■スパンガス、燃料ガスおよびキャリアガスが必要。</li> </ul>
3. 操作性	<ul style="list-style-type: none"> <li>■EOガス測定に特化しているので簡便操作である。</li> <li>□『測定』ボタンを押すだけで良い。</li> </ul>	>	<ul style="list-style-type: none"> <li>■測定の都度、シリンジ等で一定量のガスをサンプリングして、GCに注入する必要がある。</li> <li>□この操作にはかなりの熟練を必要とする。</li> </ul>
4. 耐久性	<ul style="list-style-type: none"> <li>■消耗、劣化する部品は基本的に無い。</li> </ul>	>	<ul style="list-style-type: none"> <li>■カラムは使用時間（測定時間）に比例して劣化するので、定期的な交換を必要とする。</li> <li>交換をしないとリテンションタイムが変化し、測定精度が低下する。</li> </ul>
5. 応答性 （サンプリング開始から測定結果の 出る迄の時間）	<ul style="list-style-type: none"> <li>■『測定』ボタンを押して、1分以内に結果を表示。</li> </ul>	>	<ul style="list-style-type: none"> <li>■滅菌器より計量シリンジでサンプルを採取し、分析室設置のGCにサンプルを注入して測定するので、かなりの時間を必要とする。</li> <li>□1分以内に測定結果を求めるのは無理。</li> </ul>
6. 測定精度	<ul style="list-style-type: none"> <li>■標準ガスの精度に依存する。</li> <li>標準ガスを用いて予めスパンを決定した後、測定を行うがスパン合わせに特別な技術力は不要である。（個人差は出ない）</li> <li>■濃度が同一であれば、導入されるサンプル量が多少変化しても応答値（測定結果）に差異は生じない。</li> </ul>	>	<ul style="list-style-type: none"> <li>■NDIR方式と同様に標準ガスの精度に依存するが併せて、サンプリング技術（計量シリンジによる一定量のサンプルガスの採取およびGCへのサンプルの注入）力と経験が必要になる。（個人差が生じる）</li> <li>■GCは基本的に定性分析を得意とする測定器であるが、内部標準を用いることで定量分析が可能となる。標準ガスが呈するクロマトグラム（面積）とサンプルが呈する。クロマトグラム（面積）を比較して濃度を決定する。</li> <li>■濃度が同一でも、GCに注入される量が常に一定でないと、測定精度にバラツキが発生する。</li> </ul>
7. 経済性	<ul style="list-style-type: none"> <li>■ランニングコストが安い。</li> <li>消費電力が少ない。（約50W）</li> <li>運転ガスも一種類で良い。</li> </ul>	>	<ul style="list-style-type: none"> <li>■NDIR方式と比べると高くつく。</li> <li>恒温槽（高温）を動かせるのに電力が必要。</li> <li>運転ガスが3種類必要。</li> <li>定期的にカラムを交換しなければならない。</li> </ul>
8. 初期費用	<ul style="list-style-type: none"> <li>■初期購入費は高くつくが、ランニングコストが低く、簡便な操作性等が十分にカバーする。</li> </ul>	≦	<ul style="list-style-type: none"> <li>■汎用GCの購入費は安いですが、操作性向上の為にオートサンプラを備えて、EO専用機にするためには相当の追加費用を必要とする。</li> <li>□ランニングコストも高く、トータルコストでの差は無いのでは・・・</li> </ul>